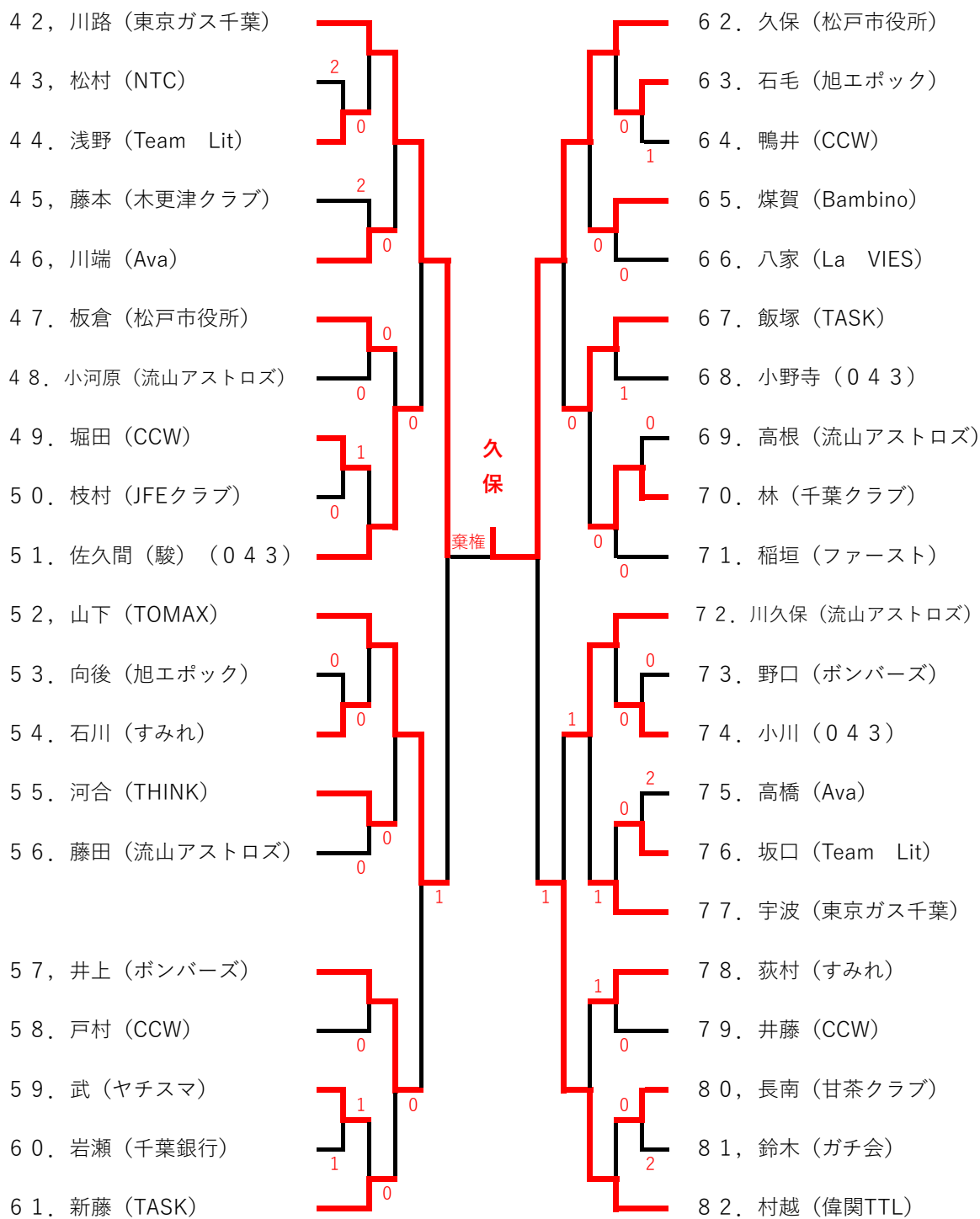
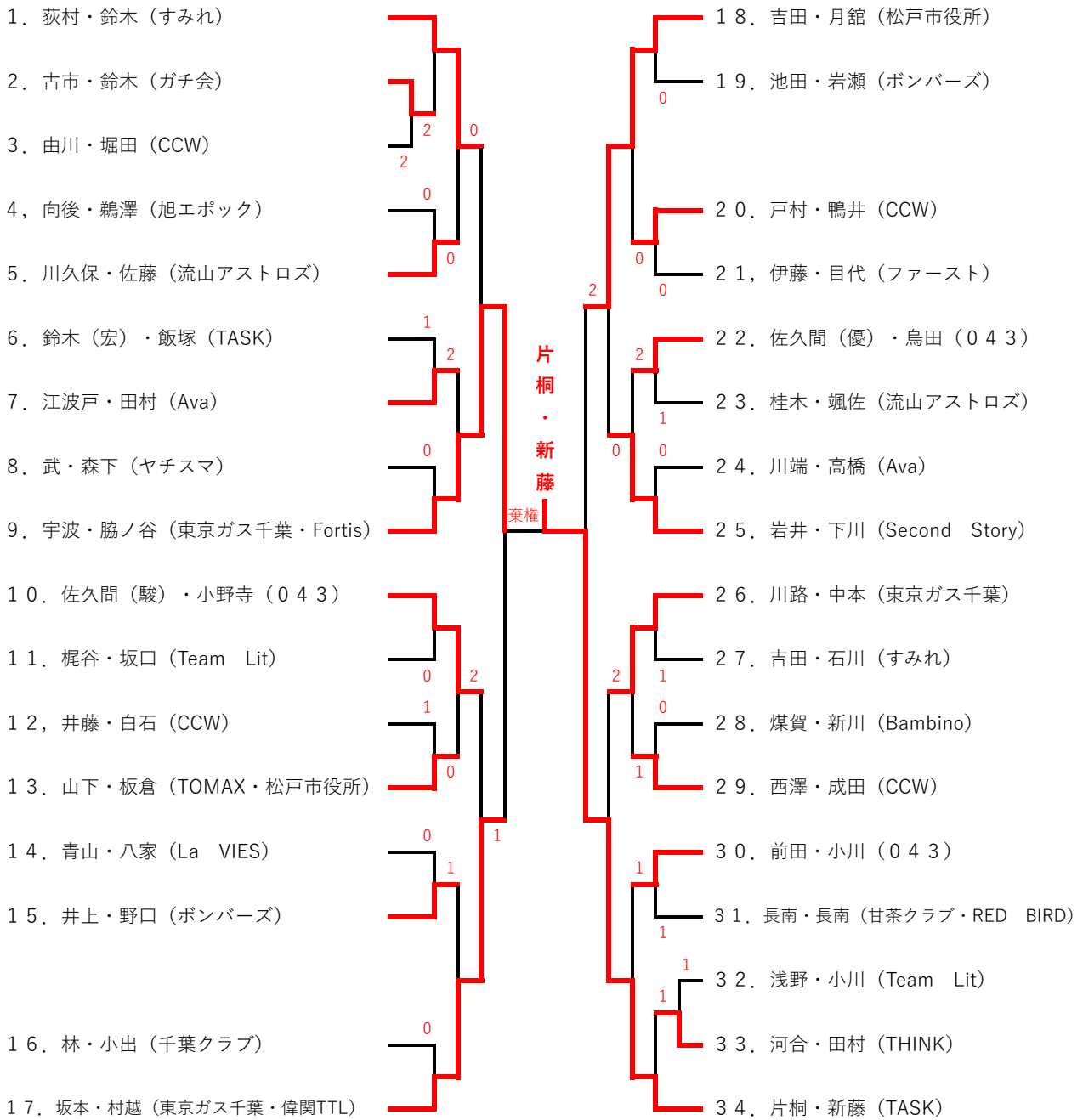


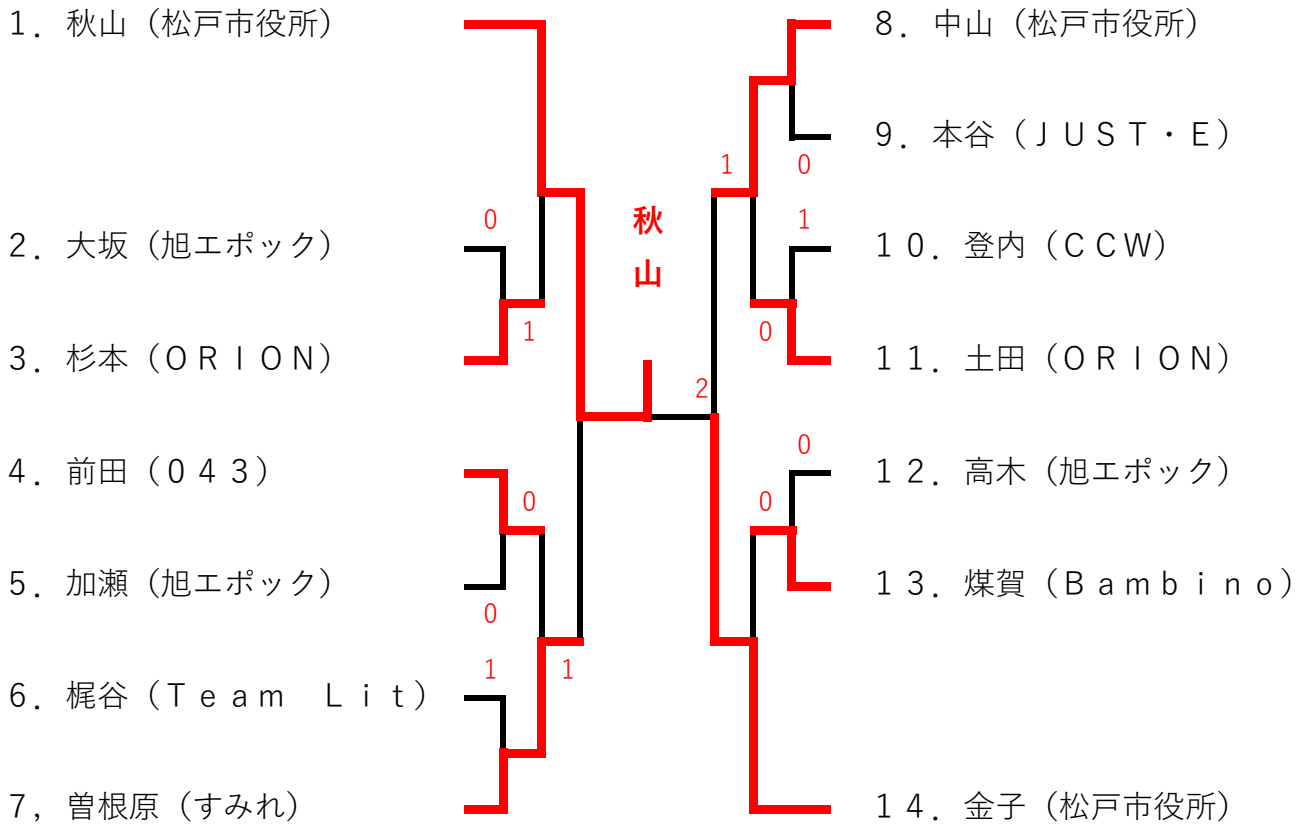
男子シングルス（代表4名）（2）



男子ダブルス (代表 2 組)



女子シングルス (代表4名)



女子ダブルス（代表2組）

	徳永・土田	金子・秋山	中山・曾根原	高木・加瀬	勝/敗	得点	順位
1. 徳永・土田 (ORION)		× 1-3	× 0-3	○ 3-0	1/2	4	3
2. 金子・秋山 (松戸市役所)	○ 3-1		○ 3-1	○ 3-0	3/0	6	1
3. 中山・曾根原 (松戸市役所・すみれ)	○ 3-0	× 1-3		○ 3-0	2/1	5	2
4. 高木・加瀬 (旭エポック)	× 0-3	× 0-3	× 0-3		0/3	3	4

対戦順

① 1-4、2-3

② 1-3、2-4

③ 1-2、3-4